

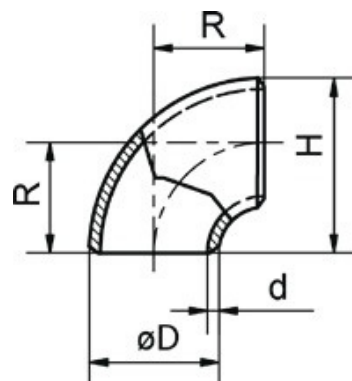
Lasbochten

Flenzen & Lasfittingen



Artikelnummer	Omschrijving
060-02	Lasbochten 90° 2D EN10253-2 P235GH
060-03	Lasbochten 90° 3D EN10253-2 P235GH

Lasbochten / Lasbocht 2D



Lasbocht 90° 2D - P235GH EN10253-2

Bestelcode:	Omschrijving
060-02-021	Lasbocht 2D 90° - 21,3 x 2,0 - P235GH EN10253-2
060-02-026	Lasbocht 2D 90° - 26,9 x 2,3 - P235GH EN10253-2
060-02-033	Lasbocht 2D 90° - 33,7 x 2,6 - P235GH EN10253-2
060-02-042	Lasbocht 2D 90° - 42,4 x 2,6 - P235GH EN10253-2
060-02-048	Lasbocht 2D 90° - 48,3 x 2,6 - P235GH EN10253-2
060-02-060	Lasbocht 2D 90° - 60,3 x 2,9 - P235GH EN10253-2
060-02-076	Lasbocht 2D 90° - 76,1 x 2,9 - P235GH EN10253-2
060-02-088	Lasbocht 2D 90° - 88,9 x 3,2 - P235GH EN10253-2
060-02-114	Lasbocht 2D 90° - 114,3 x 3,6 - P235GH EN10253-2
060-02-139	Lasbocht 2D 90° - 139,7 x 4,0 - P235GH EN10253-2
060-02-168	Lasbocht 2D 90° - 168,3 x 4,5 - P235GH EN10253-2
060-02-168-5.0	Lasbocht 2D 90° - 168,3 x 5,0 - P235GH EN10253-2
060-02-219	Lasbocht 2D 90° - 219,1 x 6,3 - P235GH EN10253-2
060-02-273	Lasbocht 2D 90° - 273,0 x 6,3 - P235GH EN10253-2
060-02-323	Lasbocht 2D 90° - 323,9 x 7,1 - P235GH EN10253-2

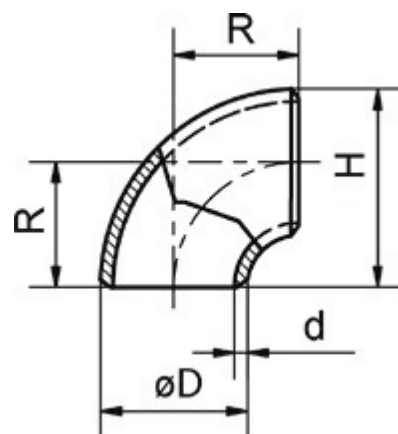
Nom maat	Inch maat	Dia Ø D (mm)	Dikte d (mm)	Radius R (mm)	Hoogte H (mm)	Gewicht kg/st
DN25	1"	33,7	2,6	25	42	0,10
DN32	1 ¼"	42,4	2,6	32	53	0,17
DN40	1 ½"	48,3	2,6	38	62	0,20
DN50	2"	60,3	2,9	51	81	0,36
DN65	2 ½"	76,1	2,9	63	101	0,52
DN80	3"	88,9	3,2	76	120	0,88
DN100	4"	114,3	3,6	102	159	1,58
DN125	5"	139,7	4,0	127	197	3,50
DN150	6"	168,3	4,5	152	236	4,34
DN200	8"	219,1	6,3	203	313	10,5
DN250	10"	273	6,3	254	391	16,7
DN300	12"	323,9	5,6	305	467	21,0
DN350	14"	355,6	5,6	356	534	26,7
DN400	16"	406,4	6,3	406	609	43,0

Lasbochten / Lasbocht 3D

Lasbocht 90° 3D - P235GH EN10253-2

Artikelnummer	Omschrijving
060-03-021	Lasbocht 3D 90° - 21,3 x 2,0 - P235GH EN10253-2
060-03-026	Lasbocht 3D 90° - 26,9 x 2,3 - P235GH EN10253-2
060-03-033	Lasbocht 3D 90° - 33,7 x 2,6 - P235GH EN10253-2
060-03-042	Lasbocht 3D 90° - 42,4 x 2,6 - P235GH EN10253-2
060-03-048	Lasbocht 3D 90° - 48,3 x 2,6 - P235GH EN10253-2
060-03-060	Lasbocht 3D 90° - 60,3 x 2,9 - P235GH EN10253-2
060-03-060-4.5	Lasbocht 3D 90° - 60.3 x 4,5 - P235GH EN10253-2
060-03-076	Lasbocht 3D 90° - 76,1 x 2,9 - P235GH EN10253-2
060-03-088	Lasbocht 3D 90° - 88,9 x 3,2 - P235GH EN10253-2
060-03-088-4.5	Lasbocht 3D 90° - 88,9 x 4,5 - P235GH EN10253-2
060-03-114	Lasbocht 3D 90° - 114,3 x 3,6 - P235GH EN10253-2
060-03-139	Lasbocht 3D 90° - 139,7 x 4,0 - P235GH EN10253-2
060-03-168	Lasbocht 3D 90° - 168,3 x 4,5 - P235GH EN10253-2
060-03-168-5.6	Lasbocht 3D 90° - 168,3 x 5,6 - P235GH EN10253-2
060-03-168-7.1	Lasbocht 3D 90° - 168,3 x 7,1 - P235GH EN10253-2
060-03-219	Lasbocht 3D 90° - 219,1 x 6,3 - P235GH EN10253-2
060-03-219-8.0	Lasbocht 3D 90° - 219,1 x 8,0 - P235GH EN10253-2
060-03-273	Lasbocht 3D 90° - 273,0 x 6,3 - P235GH EN10253-2
060-03-323	Lasbocht 3D 90° - 323,9 x 7,1 - P235GH EN10253-2

Lasbochten / Lasbocht 3D



Lasbocht 90° 3D - P235GH

Nom maat	Inch maat	Diam $\varnothing D$ (mm)	Dikte d (mm)	Radius R (mm)	Hoogte H (mm)	Gewicht kg/st
DN15	1/2"	21,3	2,0	38	49	0,04
DN20	3/4"	26,9	2,3	38	51	0,06
DN25	1"	33,7	2,6	38	56	0,12
DN32	1¼"	42,4	2,6	48	69	0,19
DN40	1½"	48,3	2,6	57	82	0,26
DN50	2"	60,3	2,9	76	106	0,49
DN65	2½"	76,1	2,9	95	133	0,78
DN80	3"	88,9	3,2	114	159	1,22
DN100	4"	114,3	3,6	152	210	2,37
DN125	5"	139,7	4,0	190	260	4,04
DN150	6"	168,3	4,5	229	313	6,5
DN200	8"	219,1	4,5	305	414	11,4
DN200	8"	219,1	6,3	305	414	15,8
DN250	10"	273	5,0	381	518	19,8
DN250	10"	273	6,3	381	518	24,8
DN300	12"	323,9	5,6	457	619	31,6
DN350	14"	355,6	5,6	533	711	40,5
DN350	14"	355,6	8,0	533	711	57,2
DN400	16"	406,4	6,3	610	813	59,5
DN400	16"	406,4	8,8	610	813	82,6
DN450	18"	457	6,3	686	914	75,5
DN500	20"	508	6,3	762	1016	93,3
DN600	24"	610	6,3	914	1219	133
DN700	28"	711	7,1	1067	1422	136
DN800	32"	813	8	1219	1626	299