

Flenzen

Flenzen & Lasfittingen



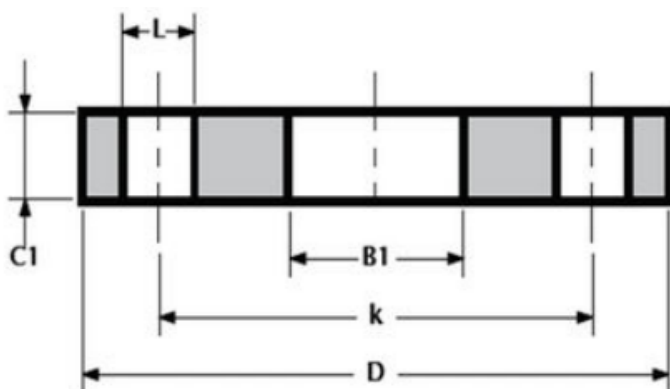
Artikelnummer	Omschrijving
050-01	Vlakke lasflenzen PN10/40 S235JRG
050-02	Blindflenzen PN10/40 S235JRG
050-03	Voorlasflens PN10/40 S235JRG
050-04	Vlakke lasflenzen PN06 S235JRG
050-05	Draadflenzen PN10/16 S235JRG
050-06	Schotflenzen enkel getapt PN10/16
050-07	Schotflenzen dubbel getapt PN10/16
050-08	Voorlasflenzen ASTM B16.5 150 LBS
050-09	Voorlasflenzen ASTM B16.5 300 LBS

Flenzen & Lasfittingen / Vlakke lasflenzen PN 10/40

Type:	Vlakke lasflens, Type 01A
Kwaliteit	S235JRG volgens EN1092-1
Incl.	3.1 certificaten

Art. code	Druktrap		INCH	Buis (mm)	D (mm)	B1 (mm)	l boutgat (mm)	k (mm)	Aantal gaten	C1 (mm)	Gewicht kg/st
050-01-015	PN10/40	DN 15	1/2"	21,3	95	22,0	14	65	4	14	0,70
050-01-020	PN10/40	DN 20	3/4"	26,9	105	27,5	14	75	4	16	0,96
050-01-025	PN10/40	DN 25	1"	33,7	115	34,5	14	85	4	16	1,11
050-01-032	PN10/40	DN 32	1.1/4"	42,4	140	43,5	18	100	4	18	1,82
050-01-040	PN10/40	DN 40	1.1/2"	48,3	150	49,5	18	110	4	18	2,08
050-01-050	PN10/40	DN 50	2"	60,3	165	61,5	18	125	4	20	2,73
050-01-065	PN10/16	DN 65	2.1/2"	76,1	185	77,5	18	145	4	20	3,16
050-01-065-4	PN10/16	DN 65	2.1/2"	76,1	185	77,5	18	145	8	20	3,16
050-01-080	PN10/16	DN 80	3"	88,9	200	90,5	18	160	8	20	3,60
050-01-100	PN10/16	DN 100	4"	114,3	220	116,0	18	180	8	22	4,39
050-01-125	PN10/16	DN 125	5"	139,7	250	141,5	18	210	8	22	5,41
050-01-150	PN10/16	DN 150	6"	168,3	285	170,5	22	240	8	24	7,14
050-01-200	PN10	DN 200	8"	219,1	340	221,5	22	295	8	24	9,27
050-01-250	PN10	DN 250	10"	273,0		276,5	22	350	12	26	11,80
050-01-300	PN10	DN 300	12"	323,9	445	327,5	22	400	12	26	13,60
050-01-350	PN10	DN 350	14"	355,6	505	359,5	22	460	16	30	20,40
050-01-400	PN10	DN 400	16"	406,4	565	411,0	26	515	16	32	27,5
050-01-450	PN10	DN 450	18"	457,0	615	462,0	26	565	20	36	33,60
050-01-500	PN10	DN 500	20"	508,0	670	513,5	26	620	20	38	40,20
050-01-600	PN10	DN 600	24"	610,0	780	616,5	30	725	20	42	54,50

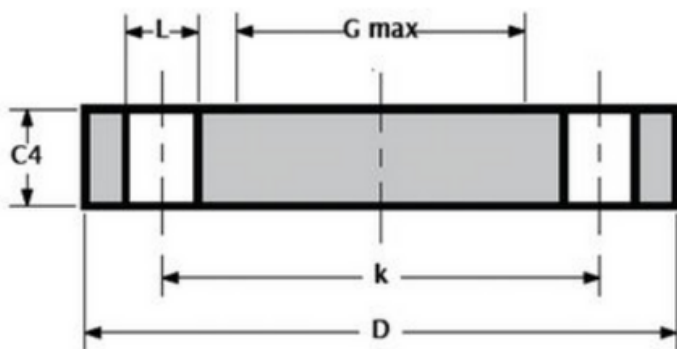
** Ook verkrijgbaar in P250GH / RVS 316L



Flenzen & Lasfittingen / Blindflenzen

Type:	Blindflens, Type 05A
Kwaliteit	S235JRG volgens EN1092-1
Incl.	3.1 certificaten

DN	Art. Code	Druktrap	INCH	Buis (mm)	D (mm)	C4 (mm)	k (mm)	Aantal gaten	L (mm)	Gewicht kg/st
DN 15	050-02-015	PN10/40	1/2"	21,3	95	16	65	4	14	1,00
DN 20	050-02-020	PN10/40	3/4"	26,9	105	18	75	4	14	1,00
DN 25	050-02-025	PN10/40	1"	33,7	115	18	85	4	14	1,50
DN 32	050-02-032	PN10/40	1.1/4"	42,4	140	18	100	4	18	2,00
DN 40	050-02-040	PN10/40	1.1/2"	48,3	150	18	110	4	18	2,50
DN 50	050-02-050	PN10/40	2"	60,3	165	18	125	4	18	2,44
DN 65	050-02-065-4	PN10/16	2.1/2"	76,1	185	18	145	4	18	3,50
DN 65	050-02-065-8	PN10/16	2.1/2"	76,1	185	18	145	8	18	3,50
DN 80	050-02-080	PN10/16	3"	88,9	200	20	160	8	18	4,50
DN 100	050-02-100	PN10/16	4"	114,3	220	20	180	8	18	5,50
DN 125	050-02-125	PN10/16	5"	139,7	250	22	210	8	18	8,00
DN 150	050-02-150	PN10/16	6"	168,3	285	22	240	8	22	10,50
DN 200	050-02-200	PN10	8"	219,1	340	24	295	8	22	16,50
DN 250	050-02-250	PN10	10"	273,0	395	26	350	12	22	24,00
DN 300	050-02-300	PN10	12"	323,9	445	26	400	12	22	31,00
DN 350	050-02-350	PN10	14"	355,6	505	26	460	16	22	39,50
DN 400	050-02-400	PN10	16"	406,4	565	26	515	16	26	49,50



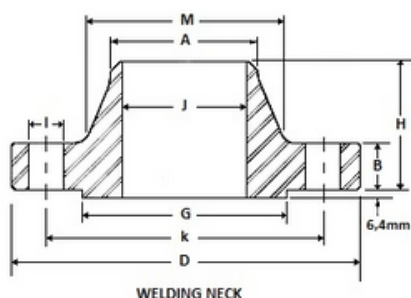
Flenzen & Lasfittingen / Voorlasflenzen

Type:	Voorlasflens, Type 11
Kwaliteit	P250GH volgens EN1092-1
Incl.	3.1 certificaat



Artikelnummer	Omschrijving
050-03-025	Voorlasflens PN 10/40 - DN 25 - EN1092-1 P250GH
050-03-032	Voorlasflens PN10/40 - DN 32 - EN1092-1 P250GH
050-03-040	Voorlasflens PN10/40 - DN 40 - EN1092-1 P250GH
050-03-050	Voorlasflens PN10/16 - DN 50 - EN1092-1 P250GH
050-03-065	Voorlasflens PN10/16 - DN 65 - EN1092-1 P250GH
050-03-080	Voorlasflens PN10/16 - DN 80 - EN1092-1 P250GH
050-03-100	Voorlasflens PN10/16 - DN 100 - EN1092-1 P250GH
050-03-125	Voorlasflens PN10/16 - DN 125 - EN1092-1 P250GH
050-03-150	Voorlasflens PN10/16 - DN 150 - EN1092-1 P250GH
050-03-200	Voorlasflens PN10 - DN 200 - EN1092-1 P250GH

PN 10/40	INCH	Buis (mm)	D (mm)	M (mm)	S (mm)	B (mm)	K (mm)	H (mm)	Aantal gaten	l (mm)	G (mm)	Gewicht kg/st
DN 15	1/2"	21,3	95	32	2,0	14	65	35	4	14	45	0,84
DN 20	3/4"	26,9	105	40	2,3	16	75	38	4	14	58	0,95
DN 25	1"	33,7	115	45	2,6	16	85	38	4	14	68	1,14
DN 32	1.1/4"	42,4	140	56	2,6	16	100	40	4	18	78	1,69
DN 40	1.1/2"	48,3	150	64	2,6	16	110	42	4	18	88	1,86
DN 50	2"	60,3	165	75	2,9	18	125	45	4	18	102	2,53
DN 65	2.1/2"	76,1	185	90	2,9	18	145	45	8	18	122	3,06
DN 80	3"	88,9	200	105	3,2	20	160	50	8	18	138	3,70
DN 100	4"	114,3	220	131	3,6	20	180	52	8	18	158	4,62
DN 125	5"	139,7	250	156	4,0	22	210	55	8	18	188	6,3
DN 150	6"	168,3	285	184	4,5	22	240	55	8	22	212	7,75
DN 200	8"	219,1	340	235	5,9	24	295	62	8	22	268	11,30
DN 250	10"	273,0	395	292	6,3	26	350	68	12	22	320	15,80
DN 300	12"	323,9	445	344	7,1	26	400	68	12	22	370	17,40
DN 350	14"	355,6	505	385	7,1	26	460	68	16	22	430	23,60
DN 400	16"	406,4	565	440	7,1	26	515	72	16	22	482	28,60



Flenzen & Lasfittingen / Vlakke lasflens PN6

Vlakke lasflenzen PN6 - EN1092-1

Type:	Vlakke lasflens, Type 01A
Kwaliteit	S235JRG volgens EN1092-1
Incl.	3.1 certificaat



Artikelnummer	Omschrijving
050-04-025	Vlakke lasflens PN06 - DN 25 - EN1092-1 S235JRG
050-04-032	Vlakke lasflens PN06 - DN 32 - EN1092-1 S235JRG
050-04-040	Vlakke lasflens PN06 - DN 40 - EN1092-1 S235JRG
050-04-050	Vlakke lasflens PN06 - DN 50 - EN1092-1 S235JRG
050-04-065	Vlakke lasflens PN06 - DN 65 - EN1092-1 S235JRG
050-04-080	Vlakke lasflens PN06 - DN 80 - EN1092-1 S235JRG
050-04-100	Vlakke lasflens PN06 - DN 100 - EN1092-1 S235JRG
050-04-125	Vlakke lasflens PN06 - DN 125 - EN1092-1 S235JRG
050-04-150	Vlakke lasflens PN06 - DN 150 - EN1092-1 S235JRG
050-04-200	Vlakke lasflens PN06 - DN 200 - EN1092-1 S235JRG
050-04-250	Vlakke lasflens PN06 - DN 250 - EN1092-1 S235JRG
050-04-300	Vlakke lasflens PN06 - DN 300 - EN 1092-1 S235JRG
050-04-350	Vlakke lasflens PN06 - DN 350 - EN1092-1 S235JRG
050-04-400	Vlakke lasflens PN06 - DN 400 - EN1092-1 S235JRG
050-04-450	Vlakke lasflens PN06 - DN 450 - EN1092-1 S235JRG
050-04-500	Vlakke lasflens PN06 - DN 500 - EN1092-1 S235JRG
050-04-600	Vlakke lasflens PN06 - DN 600 - EN1092-1 S235JRG

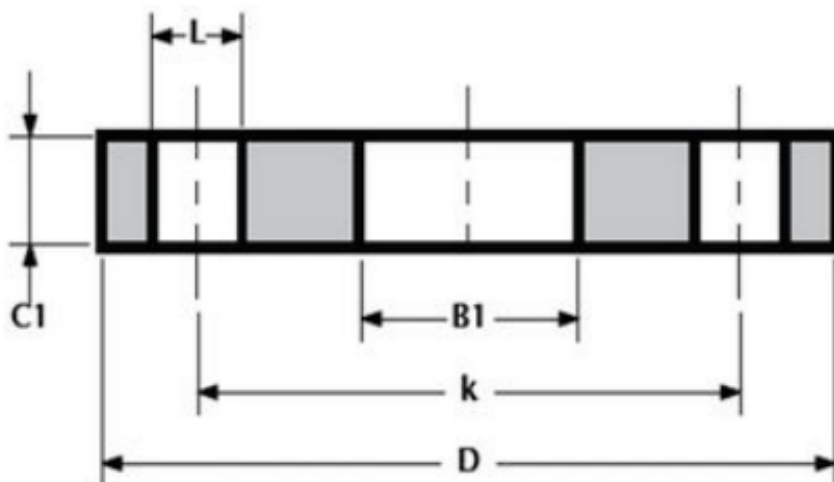
Flenzen & Lasfittingen / Vlakke lasflens PN6

Vlakke lasflenzen PN6 - EN1092-1



Type:	Vlakke lasflens, Type 01A
Kwaliteit	S235JRG volgens EN1092-1
Incl.	3.1 certificaat

Bestelcode	DN maat	Pipe	Buitendiameter mm (D)	Steekcirkel mm (K)	Dikte mm (C1)	Boutgat (L) mm	Bout	Aantal boutgaten	Gewicht
050-04-025	25	33,7	100	75	14	11	M10	4	0,72
050-04-032	32	42,4	120	90	14	14	M12	4	1,15
050-04-040	40	48,3	130	100	16	14	M12	4	1,34
050-04-050	50	60,3	140	110	16	14	M12	4	1,48
050-04-065	65	76,1	160	130	16	14	M12	4	1,85
050-04-080	80	88,9	190	150	18	18	M16	4	2,94
050-04-100	100	114,3	210	170	18	18	M16	4	3,24
050-04-125	125	139,7	240	200	20	18	M16	8	4,3
050-04-150	150	168,3	265	225	20	18	M16	8	4,74
050-04-200	200	219,1	320	280	22	18	M16	8	6,86
050-04-250	250	273,0	375	335	24	18	M16	12	8,89
050-04-300	300	323,9	440	395	24	22	M20	12	11,88
050-04-350	350	355,6	490	445	26	22	M20	12	16,78
050-04-400	400	406,4	540	495	28	22	M20	16	19,78
050-04-450	450	457,0	595	550	30	22	M20	16	24,49
050-04-500	500	508,0	645	600	30	22	M20	20	26,3
050-04-600	600	616,0	755	705	32	26	M24	20	34,7



Flenzen & Lasfittingen / Draadflens PN10/16

Draadflens PN 10/16 Type 13 - EN1092-1

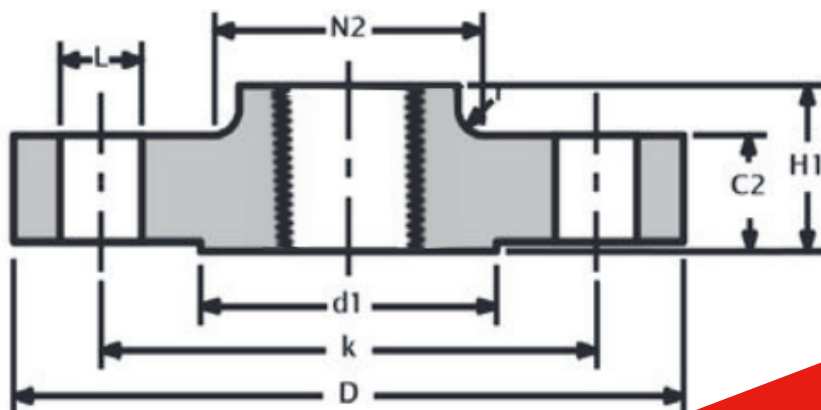


Type:	Draadflens Type 13
Kwaliteit	S235JRG / 316L volgens EN1092-1
Incl.	3.1 certificaten

Artikelnummer	Omschrijving
050-05-080	Draadflens PN10/16 - DN 80 - EN1092-1 S235JRG
050-05-065	Draadflens PN10/16 - DN 65 - EN1092-1 S235JRG
050-05-050	Draadflens PN10/16 - DN 50 - EN1092-1 S235JRG
050-05-040	Draadflens PN10/16 - DN 40 - EN1092-1 S235JRG
050-05-032	Draadflens PN10/16 - DN 32 - EN1092-1 S235JRG
050-05-025	Draadflens PN10/16 - DN 25 - EN1092-1 S235JRG
050-05-020	Draadflens PN10/16 - DN 20 - EN1092-1 S235JRG
050-05-150	Draadflens PN10/16 - DN 150 - EN1092-1 S235JRG
050-05-125	Draadflens PN10/16 - DN 125 - EN1092-1 S235JRG
050-05-100	Draadflens PN10/16 - DN 100 - EN1092-1 S235JRG

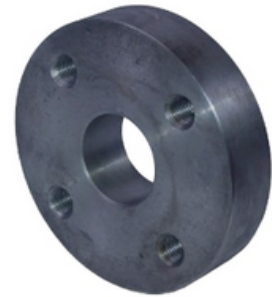
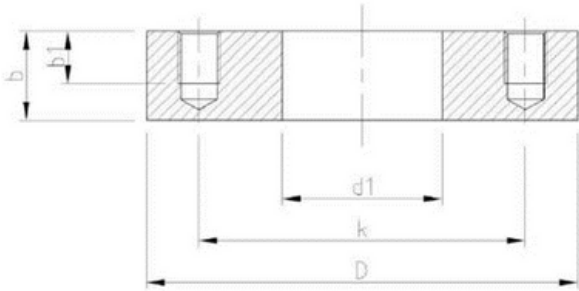
**** Ook verkrijgbaar in RVS 316**

DN	D	K	L	C2	H1	N2	R	d1	f1	KG	n	thread
DN 25	115	85	14	18	28	52	4	68	2	1,25	4	M12
DN 32	140	100	18	18	30	60	6	78	2	1,81	4	M16
DN 40	150	110	18	18	32	70	6	88	3	2,06	4	M16
DN 50	165	125	18	18	28	84	6	102	3	2,39	4	M16
DN 65	185	145	18	18	32	104	6	122	3	2,97	4/8	M16
DN 80	200	160	18	20	34	118	6	138	3	3,78	8	M16
DN 100	220	180	18	20	40	140	8	158	3	4,38	8	M16
DN 125	250	210	18	22	44	168	8	188	3	6,07	8	M16
DN 150	285	240	22	22	44	195	10	212	3	7,24	8	M20
DN200	340	295	22	24	44	246	10	268	3	10,10	8	M20



Flenzen & Lasfittingen / Schotflens enkel getapt

Schotflens enkel getapt PN 10/16 - EN1092-1

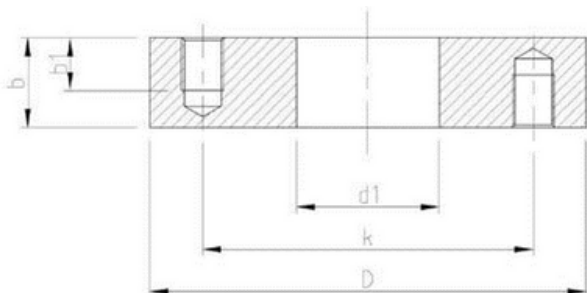


Artikelnummer	Omschrijving
050-06-020	Schotflens enkelzijdig - DN 20 - EN1092-1 PN10/40 - S235JRG
050-06-025	Schotflens enkelzijdig - DN 25 - EN1092-1 PN10/16 - S235JRG
050-06-032	Schotflens enkelzijdig - DN 32 - EN1092-1 PN10/16 - S235JRG
050-06-040	Schotflens enkelzijdig - DN 40 - EN1092-1 PN10/16 - S235JRG
050-06-050	Schotflens enkelzijdig - DN 50 - EN1092-1 PN10/16 - S235JRG
050-06-065	Schotflens enkelzijdig - DN 65 - EN1092-1 PN10/16 - S235JRG
050-06-080	Schotflens enkelzijdig - DN 80 - EN1092-1 PN10/16 - S235JRG
050-06-100	Schotflens enkelzijdig - DN 100 - EN1092-1 PN10/16 - S235JRG
050-06-125	Schotflens enkelzijdig - DN 125 - EN1092-1 PN10/16 - S235JRG
050-06-150	Schotflens enkelzijdig - DN 150 - EN1092-1 PN10/16 - S235JRG
050-06-200	Schotflens enkelzijdig - DN 200 - EN1092-1 PN10 - S235JRG
050-06-250	Schotflens enkelzijdig - DN 250 - EN1092-1 PN10 - S235JRG
050-06-300	Schotflens enkelzijdig - DN 300 - EN1092-1 PN10 - S235JRG

Enkelzijdige getapte schotflenzen										
DN	SIZE [inch]	PIPE Ø [mm]	D [mm]	d1 [mm]	b [mm]	b1 [mm]	k [mm]	Boutgaten x d2	PN	KG
DN15	½"	21,3	95	22,0	30	15	65	4 x M12	PN10-PN40	1,5
DN20	¾"	26,9	105	27,6	30	15	75	4 x M12	PN10-PN40	1,9
DN25	1"	33,7	115	34,4	30	15	85	4 x M12	PN10-PN40	2,2
DN32	1 ¼"	42,4	140	43,1	34	20	100	4 x M16	PN10-PN40	3,7
DN40	1 ½"	48,3	150	49,0	34	20	110	4 x M16	PN10-PN40	4,1
DN50	2"	60,3	165	61,1	34	20	125	4 x M16	PN10-PN16	4,8
DN65	2 ½"	76,1	185	77,1	34	20	145	8 x M16	PN10-PN16	5,8
DN80	3"	88,9	200	90,3	34	20	160	8 x M16	PN10-PN16	6,4
DN100	4"	114,3	220	115,9	34	20	180	8 x M16	PN10-PN16	7,1
DN125	5"	139,7	250	141,6	34	20	210	8 x M16	PN10-PN16	8,7
DN150	6"	168,3	285	170,5	40	25	240	8 x M20	PN10-PN16	12,4
DN200	8"	219,1	340	221,8	40	25	295	8 x M20	PN10	15,9
DN250	10"	273,0	395	276,0	40	25	350	12 x M20	PN10	18,9
DN300	12"	323,9	445	327,6	40	25	400	12 x M20	PN10	21,9

Flenzen & Lasfittingen / Schotflens dubbel getapt

Schotflens dubbel getapt - EN1092-1



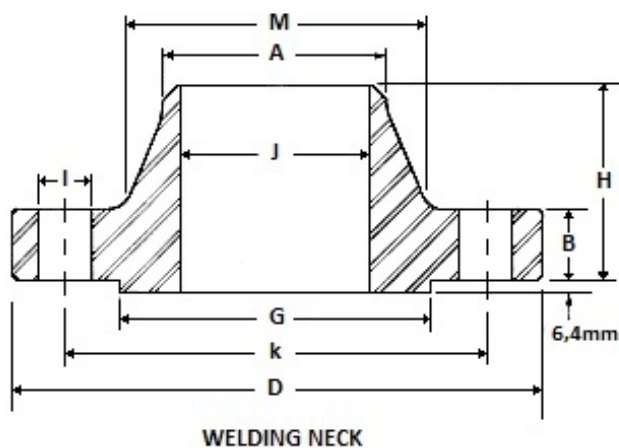
Artikelnummer	Omschrijving
050-07-025	Schotflens dubbelzijdig - DN 25 - EN1092-1 PN10/16 - S235JRG
050-07-032	Schotflens dubbelzijdig - DN 32 - EN1092-1 PN10/16 - S235JRG
050-07-040	Schotflens dubbelzijdig - DN 40 - EN1092-1 PN10/16 - S235JRG
050-07-050	Schotflens dubbelzijdig - DN 50 - EN1092-1 PN10/16 - S235JRG
050-07-065	Schotflens dubbelzijdig - DN 65 - EN1092-1 PN10/16 - S235JRG
050-07-080	Schotflens dubbelzijdig - DN 80 - EN1092-1 PN10/16 - S235JRG
050-07-100	Schotflens dubbelzijdig - DN 100 - EN1092-1 PN10/16 - S235JRG
050-07-125	Schotflens dubbelzijdig - DN 125 - EN1092-1 PN10/16 - S235JRG
050-07-150	Schotflens dubbelzijdig - DN 150 - EN1092-1 PN10/16 - S235JRG

Dubbelzijdig getapte schotflenzen										
DN	SIZE [inch]	PIPE Ø [mm]	D [mm]	d1 [mm]	b [mm]	b1 [mm]	k [mm]	Boutgaten x d2	PN	KG
DN15	½"	21,3	95	17,0	30	15	65	4 x M12	PN10-PN40	1,5
DN20	¾"	26,9	105	22,0	30	15	75	4 x M12	PN10-PN40	1,9
DN25	1"	33,7	115	27,0	30	15	85	4 x M12	PN10-PN40	2,2
DN32	1 ¼"	42,4	140	36,0	34	20	100	4 x M16	PN10-PN40	3,7
DN40	1 ½"	48,3	150	42,0	34	20	110	4 x M16	PN10-PN40	4,1
DN50	2"	60,3	165	54,0	34	20	125	4 x M16	PN10-PN16	5,0
DN65	2 ½"	76,1	185	70,0	34	20	145	8 x M16	PN10-PN16	6,0
DN80	3"	88,9	200	82,0	34	20	160	8 x M16	PN10-PN16	6,7
DN100	4"	114,3	220	107,0	34	20	180	8 x M16	PN10-PN16	7,5
DN125	5"	139,7	250	130,0	34	20	210	8 x M16	PN10-PN16	9,3
DN150	6"	168,3	285	160,0	40	25	240	8 x M20	PN10-PN16	13,2
DN200	8"	219,1	340	205,0	40	25	295	8 x M20	PN10	17,6
DN250	10"	273,0	395	260,0	40	25	350	12 x M20	PN10	21,0
DN300	12"	323,9	445	310,0	40	25	400	12 x M20	PN10	24,4

Flenzen & Lasfittingen / Voorlasflens ASTM

Artikelnummer	Omschrijving
050-08-040	Voorlasflens ASTM B16.5 - 150 lbs - DN 40 - A105
050-08-250	Voorlasflens ASTM B16.5 - 150 lbs - DN 250 - A105
050-08-200	Voorlasflens ASTM B16.5 - 150 lbs - DN 200 - A105
050-08-150	Voorlasflens ASTM B16.5 - 150 lbs - DN 150 - A105
050-08-125	Voorlasflens ASTM B16.5 - 150 lbs - DN 125 - A105
050-08-100	Voorlasflens ASTM B16.5 - 150 lbs - DN 100 - A105
050-09-250	Voorlasflens ASTM B16.5 - 300 lbs - DN 250 - A105
050-09-200	Voorlasflens ASTM B16.5 - 300 lbs - DN 200 - A105
050-09-150	Voorlasflens ASTM B16.5 - 300 lbs - DN 150 - A105

Inch maat	Buis Ø mm	D (mm)	J (mm)	B (mm)	H (mm)	A (mm)	M (mm)	G (mm)	k (mm)	Aantal gaten	l (mm)	Gewicht kg/st
1/2"	21,3	88,9	15,7	11,2	47,8	21,3	30,2	35,1	60,5	4	15,7	0,48
3/4"	26,7	98,6	20,8	12,7	52,3	26,7	38,1	42,9	69,9	4	15,7	0,71
1"	33,4	108	26,7	14,2	55,6	33,4	49,3	50,8	79,2	4	15,7	1,01
1 1/4"	42,2	117,3	35,1	15,7	57,2	42,2	58,7	63,5	88,9	4	15,7	1,33
1 1/2"	48,3	127	40,9	17,5	62	48,3	65	73,2	98,6	4	15,7	1,72
2"	60,3	152,4	52,6	19,1	63,5	60,3	77,7	91,9	120,7	4	19,1	2,58
2 1/2"	73	177,8	62,7	22,4	69,9	73	90,4	104,6	139,7	4	19,1	4,11
3"	88,9	190,5	78	23,9	69,9	88,9	108	127	152,4	4	19,1	4,92
3 1/2"	101,6	215,9	90,2	23,9	71,4	101,6	122,2	139,7	177,8	8	19,1	6,08
4"	114,3	228,6	102,4	23,9	76,2	114,3	134,9	157,2	190,5	8	19,1	6,84
5"	141,3	254	128,3	23,9	88,9	141,3	163,6	185,7	215,9	8	22,4	8,56
6"	168,3	279,4	154,2	25,4	88,9	168,3	192	215,9	241,3	8	22,4	10,6
8"	219,1	342,9	202,7	28,4	101,6	219,1	246,1	269,7	298,5	8	22,4	17,6
10"	273	406,4	254,5	30,2	101,6	273	304,8	323,9	362	12	25,4	24
12"	323,9	482,6	304,8	31,8	114,3	323,9	365,3	381	431,8	12	25,5	36,5



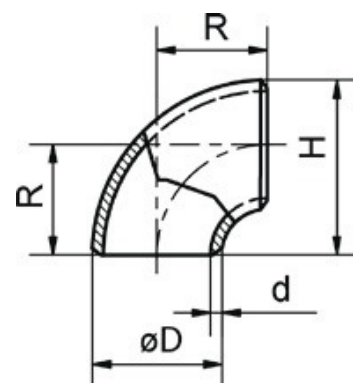
Lasbochten

Flenzen & Lasfittingen



Artikelnummer	Omschrijving
060-02	Lasbochten 90° 2D EN10253-2 P235GH
060-03	Lasbochten 90° 3D EN10253-2 P235GH

Lasbochten / Lasbocht 2D



Lasbocht 90° 2D - P235GH EN10253-2

Bestelcode:	Omschrijving
060-02-021	Lasbocht 2D 90° - 21,3 x 2,0 - P235GH EN10253-2
060-02-026	Lasbocht 2D 90° - 26,9 x 2,3 - P235GH EN10253-2
060-02-033	Lasbocht 2D 90° - 33,7 x 2,6 - P235GH EN10253-2
060-02-042	Lasbocht 2D 90° - 42,4 x 2,6 - P235GH EN10253-2
060-02-048	Lasbocht 2D 90° - 48,3 x 2,6 - P235GH EN10253-2
060-02-060	Lasbocht 2D 90° - 60,3 x 2,9 - P235GH EN10253-2
060-02-076	Lasbocht 2D 90° - 76,1 x 2,9 - P235GH EN10253-2
060-02-088	Lasbocht 2D 90° - 88,9 x 3,2 - P235GH EN10253-2
060-02-114	Lasbocht 2D 90° - 114,3 x 3,6 - P235GH EN10253-2
060-02-139	Lasbocht 2D 90° - 139,7 x 4,0 - P235GH EN10253-2
060-02-168	Lasbocht 2D 90° - 168,3 x 4,5 - P235GH EN10253-2
060-02-168-5.0	Lasbocht 2D 90° - 168,3 x 5,0 - P235GH EN10253-2
060-02-219	Lasbocht 2D 90° - 219,1 x 6,3 - P235GH EN10253-2
060-02-273	Lasbocht 2D 90° - 273,0 x 6,3 - P235GH EN10253-2
060-02-323	Lasbocht 2D 90° - 323,9 x 7,1 - P235GH EN10253-2

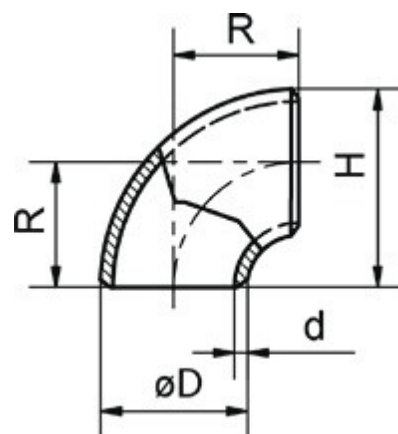
Nom maat	Inch maat	Dia Ø D (mm)	Dikte d (mm)	Radius R (mm)	Hoogte H (mm)	Gewicht kg/st
DN25	1"	33,7	2,6	25	42	0,10
DN32	1 ¼"	42,4	2,6	32	53	0,17
DN40	1 ½"	48,3	2,6	38	62	0,20
DN50	2"	60,3	2,9	51	81	0,36
DN65	2 ½"	76,1	2,9	63	101	0,52
DN80	3"	88,9	3,2	76	120	0,88
DN100	4"	114,3	3,6	102	159	1,58
DN125	5"	139,7	4,0	127	197	3,50
DN150	6"	168,3	4,5	152	236	4,34
DN200	8"	219,1	6,3	203	313	10,5
DN250	10"	273	6,3	254	391	16,7
DN300	12"	323,9	5,6	305	467	21,0
DN350	14"	355,6	5,6	356	534	26,7
DN400	16"	406,4	6,3	406	609	43,0

Lasbochten / Lasbocht 3D

Lasbocht 90° 3D - P235GH EN10253-2

Artikelnummer	Omschrijving
060-03-021	Lasbocht 3D 90° - 21,3 x 2,0 - P235GH EN10253-2
060-03-026	Lasbocht 3D 90° - 26,9 x 2,3 - P235GH EN10253-2
060-03-033	Lasbocht 3D 90° - 33,7 x 2,6 - P235GH EN10253-2
060-03-042	Lasbocht 3D 90° - 42,4 x 2,6 - P235GH EN10253-2
060-03-048	Lasbocht 3D 90° - 48,3 x 2,6 - P235GH EN10253-2
060-03-060	Lasbocht 3D 90° - 60,3 x 2,9 - P235GH EN10253-2
060-03-060-4.5	Lasbocht 3D 90° - 60.3 x 4,5 - P235GH EN10253-2
060-03-076	Lasbocht 3D 90° - 76,1 x 2,9 - P235GH EN10253-2
060-03-088	Lasbocht 3D 90° - 88,9 x 3,2 - P235GH EN10253-2
060-03-088-4.5	Lasbocht 3D 90° - 88,9 x 4,5 - P235GH EN10253-2
060-03-114	Lasbocht 3D 90° - 114,3 x 3,6 - P235GH EN10253-2
060-03-139	Lasbocht 3D 90° - 139,7 x 4,0 - P235GH EN10253-2
060-03-168	Lasbocht 3D 90° - 168,3 x 4,5 - P235GH EN10253-2
060-03-168-5.6	Lasbocht 3D 90° - 168,3 x 5,6 - P235GH EN10253-2
060-03-168-7.1	Lasbocht 3D 90° - 168,3 x 7,1 - P235GH EN10253-2
060-03-219	Lasbocht 3D 90° - 219,1 x 6,3 - P235GH EN10253-2
060-03-219-8.0	Lasbocht 3D 90° - 219,1 x 8,0 - P235GH EN10253-2
060-03-273	Lasbocht 3D 90° - 273,0 x 6,3 - P235GH EN10253-2
060-03-323	Lasbocht 3D 90° - 323,9 x 7,1 - P235GH EN10253-2

Lasbochten / Lasbocht 3D



Lasbocht 90° 3D - P235GH

Nom maat	Inch maat	Diam $\varnothing D$ (mm)	Dikte d (mm)	Radius R (mm)	Hoogte H (mm)	Gewicht kg/st
DN15	1/2"	21,3	2,0	38	49	0,04
DN20	3/4"	26,9	2,3	38	51	0,06
DN25	1"	33,7	2,6	38	56	0,12
DN32	1¼"	42,4	2,6	48	69	0,19
DN40	1½"	48,3	2,6	57	82	0,26
DN50	2"	60,3	2,9	76	106	0,49
DN65	2½"	76,1	2,9	95	133	0,78
DN80	3"	88,9	3,2	114	159	1,22
DN100	4"	114,3	3,6	152	210	2,37
DN125	5"	139,7	4,0	190	260	4,04
DN150	6"	168,3	4,5	229	313	6,5
DN200	8"	219,1	4,5	305	414	11,4
DN200	8"	219,1	6,3	305	414	15,8
DN250	10"	273	5,0	381	518	19,8
DN250	10"	273	6,3	381	518	24,8
DN300	12"	323,9	5,6	457	619	31,6
DN350	14"	355,6	5,6	533	711	40,5
DN350	14"	355,6	8,0	533	711	57,2
DN400	16"	406,4	6,3	610	813	59,5
DN400	16"	406,4	8,8	610	813	82,6
DN450	18"	457	6,3	686	914	75,5
DN500	20"	508	6,3	762	1016	93,3
DN600	24"	610	6,3	914	1219	133
DN700	28"	711	7,1	1067	1422	136
DN800	32"	813	8	1219	1626	299

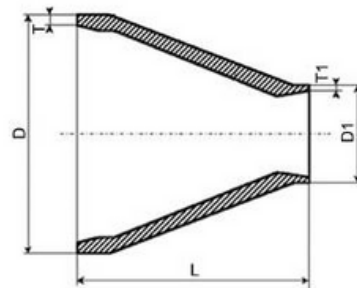
Lasverlopen

Lasfittingen



Artikelnummer	Omschrijving
070-01	Lasverloop concentrisch
070-02	Lasverloop excentrisch

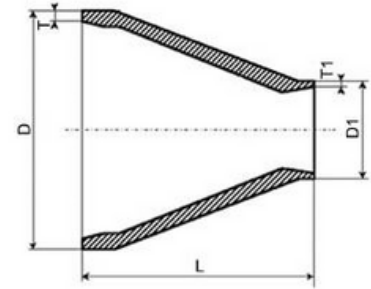
Lasfittingen / Lasverloop concentrisch



Lasverloop concentrisch EN10253-2 P235GH

Artikelnummer		D	T	D1	T1	KG	Lengte
070-01-026-021	Lasverloop conc. 26,9 (2,3) x 21,3 (2,0)	26,9	2,3	21,3	2,0	0,05	38
070-01-033-021	Lasverloop conc. 33,7 (2,6) x 21,3 (2,0)	33,7	2,6	21,3	2,0	0,10	51
070-01-033-026	Lasverloop conc. 33,7 (2,6) x 26,9 (2,3)	33,7	2,6	26,9	2,3	0,10	51
070-01-042-021	Lasverloop conc. 42,4 (2,6) x 21,3 (2,0)	42,4	2,6	21,3	2,0	0,10	51
070-01-042-026	Lasverloop conc. 42,4 (2,6) x 26,9 (2,3)	42,4	2,6	26,9	2,3	0,15	51
070-01-042-033	Lasverloop conc. 42,4 (2,6) x 33,7 (2,6)	42,4	2,6	33,7	2,6	0,13	51
070-01-048-021	Lasverloop conc. 48,3 (2,6) x 21,3 (2,0)	48,3	2,6	21,3	2,0	0,21	64
070-01-048-026	Lasverloop conc. 48,3 (2,6) x 26,9 (2,3)	48,3	2,6	26,9	2,3	0,21	64
070-01-048-033	Lasverloop conc. 48,3 (2,6) x 33,7 (2,6)	48,3	2,6	33,7	2,6	0,21	64
070-01-048-042	Lasverloop conc. 48,3 (2,6) x 42,4 (2,6)	48,3	2,6	42,4	2,6	0,21	64
070-01-060-021	Lasverloop conc. 60,3 (2,9) x 21,3 (2,0)	60,3	2,9	21,3	2,0	0,21	76
070-01-060-026	Lasverloop conc. 60,3 (2,9) x 26,9 (2,3)	60,3	2,9	26,9	2,3	0,35	76
070-01-060-033	Lasverloop conc. 60,3 (2,9) x 33,7 (2,6)	60,3	2,9	33,7	2,6	0,37	76
070-01-060-042	Lasverloop conc. 60,3 (2,9) x 42,4 (2,6)	60,3	2,9	42,4	2,6	0,34	76
070-01-060-048	Lasverloop conc. 60,3 (2,9) x 48,3 (2,6)	60,3	2,9	48,3	2,6	0,34	76
070-01-076-033	Lasverloop conc. 76,1 (2,9) x 33,7 (2,6)	76,1	2,9	33,7	2,6	0,53	89
070-01-076-042	Lasverloop conc. 76,1 (2,9) x 42,4 (2,6)	76,1	2,9	42,4	2,6	0,53	89
070-01-076-048	Lasverloop conc. 76,1 (2,9) x 48,3 (2,6)	76,1	2,9	48,3	2,6	0,50	89
070-01-076-060	Lasverloop conc. 76,1 (2,9) x 60,3 (2,9)	76,1	2,9	60,3	2,9	0,47	89
070-01-088-048	Lasverloop conc. 88,9 (3,2) x 48,3 (2,6)	88,9	3,2	48,3	2,6	0,68	89
070-01-088-060	Lasverloop conc. 88,9 (3,2) x 60,3 (2,9)	88,9	3,2	60,3	2,9	0,64	89
070-01-088-076	Lasverloop conc. 88,9 (3,2) x 76,1 (2,9)	88,9	3,2	76,1	2,9	0,64	89
070-01-114-060	Lasverloop conc. 114,3 (3,6) x 60,3 (2,9)	114,3	3,6	60,3	2,9	1,10	102
070-01-114-076	Lasverloop conc. 114,3 (3,6) x 76,1 (2,9)	114,3	3,6	76,1	2,9	1,10	102
070-01-139-076	Lasverloop conc. 139,7 (4,0) x 76,1 (2,9)	139,7	4,0	76,1	2,9	1,90	127
070-01-139-088	Lasverloop conc. 139,7 (4,0) x 88,9 (3,2)	139,7	4,0	88,9	3,2	1,90	127
070-01-139-114	Lasverloop conc. 139,7 (4,0) x 114,3 (3,6)	139,7	4,0	114,3	3,6	1,80	127
070-01-168-060	Lasverloop conc. 168,3 (4,5) x 60,3 (2,9)	168,3	4,5	60,3	2,9	2,95	140
070-01-168-076	Lasverloop conc. 168,3 (4,5) x 76,1 (2,9)	168,3	4,5	76,1	2,9	2,95	140
070-01-168-088	Lasverloop conc. 168,3 (4,5) x 88,9 (3,2)	168,3	4,5	88,9	3,2	2,95	140
070-01-168-114	Lasverloop conc. 168,3 (4,5) x 114,3 (3,6)	168,3	4,5	114,3	3,6	2,86	140
070-01-168-139	Lasverloop conc. 168,3 (4,5) x 139,7 (4,0)	168,3	4,5	139,7	4,0	2,86	140

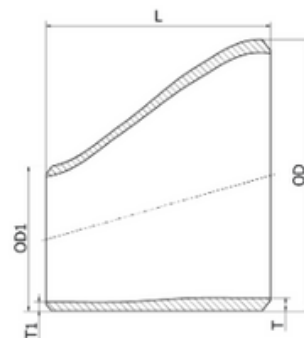
Lasfittingen / Lasverloop concentrisch



Lasverloop concentrisch EN10253-2 P235GH

Artikelnummer	Omschrijving	D	T	D1	T1	KG	Lengte
070-01-219-088	Lasverloop conc. 219,1 (6,3) x 88,9 (3,2)	219,1	6,3	88,9	3,2	6,00	152
070-01-219-114	Lasverloop conc. 219,1 (6,3) x 114,3 (3,6)	219,1	6,3	114,3	3,6	6,00	152
070-01-219-139	Lasverloop conc. 219,1 (6,3) x 139,7 (4,0)	219,1	6,3	139,7	4,0	6,00	152
070-01-219-168	Lasverloop conc. 219,1 (6,3) x 168,3 (4,5)	219,1	6,3	168,3	4,5	5,40	152
070-01-273-139	Lasverloop conc. 273,0 (6,3) x 139,7 (4,0)	219,1	6,3	168,3	4,5	5,40	152
070-01-273-168	Lasverloop conc. 273,0 (6,3) x 168,3 (4,5)	273,0	6,3	168,3	4,5	8,00	178
070-01-273-219	Lasverloop conc. 273,0 (6,3) x 219,1 (6,3)	273,0	6,3	219,1	6,3	7,60	178
070-01-323-168	Lasverloop conc. 323,9 (7,1) x 168,3 (4,5)	323,9	7,1	168,3	4,5	12,50	203
070-01-323-219	Lasverloop conc. 323,9 (7,1) x 219,1 (6,3)	323,9	7,1	219,1	6,3	12,00	203
070-01-323-273	Lasverloop conc. 323,9 (7,1) x 273,0 (6,3)	323,9	7,1	273,0	6,3	11,40	203
070-01-355-219	Lasverloop conc. 355,6 (8,0) x 219,1 (6,3)	355,6	8,0	219,1	6,3	22,60	330
070-01-355-273	Lasverloop conc. 355,6 (8,0) x 273,0 (6,3)	355,6	8,0	273,0	6,3	22,60	330
070-01-355-323	Lasverloop conc. 355,6 (8,0) x 323,9 (7,1)	355,6	8,0	323,9	7,1	22,60	330
070-01-406-219	Lasverloop conc. 406,4 (8,8) x 219,1 (6,3)	406,4	8,8	219,1	6,3	30,60	356
070-01-406-273	Lasverloop conc. 406,4 (8,8) x 273,0 (6,3)	406,4	8,8	273,0	6,3	30,60	356
070-01-406-323	Lasverloop conc. 406,4 (8,8) x 323,9 (7,1)	406,4	8,8	323,9	7,1	30,60	356
070-01-406-355	Lasverloop conc. 406,4 (8,8) x 355,6 (8,0)	406,4	8,8	355,6	8,0	30,60	356
070-01-508-219	Lasverloop conc. 508,0 (10,0) x 219,1 (6,3)	508,0	10,0	219,1	6,3	63,0	508
070-01-508-323	Lasverloop conc. 508,0 (10,0) x 323,9 (7,1)	508,0	10,0	323,9	7,1	63,0	508
070-01-508-355	Lasverloop conc. 508,0 (10,0) x 355,6 (6,3)	508,0	10,0	355,6	6,3	63,0	508
070-01-508-406	Lasverloop conc. 508,0 (10,0) x 406,4 (8,8)	508,0	10,0	406,4	8,8	63,0	508

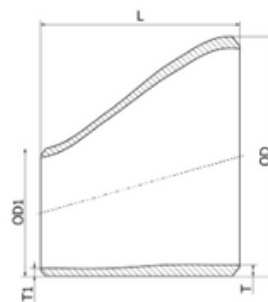
Groep 070-02 / Lasverloop excentrisch



Lasverloop excentrisch EN10253-2 P235GH

Artikelnummer	Omschrijving	D	T	D1	T1	KG	Lengte
070-02-060-033	Lasverloop exc. 60,3 (2,9) x 33,7 (2,6)	60,3	2,9	33,7	2,6	0,37	76
070-02-060-042	Lasverloop exc. 60,3 (2,9) x 42,4 (2,6)	60,3	2,9	42,4	2,6	0,34	76
070-02-060-048	Lasverloop exc. 60,3 (2,9) x 48,3 (2,6)	60,3	2,9	48,3	2,6	0,34	76
070-02-076-042	Lasverloop exc. 76,1 (2,9) x 42,4 (2,6)	76,1	2,9	42,4	2,6	0,53	89
070-02-076-048	Lasverloop exc. 76,1 (2,9) x 48,3 (2,6)	76,1	2,9	48,3	2,6	0,50	89
070-02-076-060	Lasverloop exc. 76,1 (2,9) x 60,3 (2,9)	76,1	2,9	60,3	2,9	0,47	89
070-02-088-048	Lasverloop exc. 88,9 (3,2) x 48,3 (2,6)	88,9	3,2	48,3	2,6	0,68	89
070-02-088-060	Lasverloop exc. 88,9 (3,2) x 60,3 (2,9)	88,9	3,2	60,3	2,9	0,64	89
070-02-088-076	Lasverloop exc. 88,9 (3,2) x 76,1 (2,9)	88,9	3,2	76,1	2,9	0,64	89
070-02-114-060	Lasverloop exc. 114,3 (3,6) x 60,3 (2,9)	114,3	3,6	60,3	2,9	1,10	102
070-02-114-076	Lasverloop exc. 114,3 (3,6) x 76,1 (2,9)	114,3	3,6	76,1	2,9	1,10	102
070-02-114-088	Lasverloop exc. 114,3 (3,6) x 88,9 (3,2)	114,3	3,6	88,9	3,2	1,00	102
070-02-139-048	Lasverloop exc. 139,7 (4,0) x 48,3 (2,6)	139,7	4,0	48,3	2,6	1,0	127
070-02-139-088	Lasverloop exc. 139,7 (4,0) x 88,9 (3,2)	139,7	4,0	88,9	3,2	1,90	127
070-02-139-114	Lasverloop exc. 139,7 (4,0) x 114,3 (3,6)	139,7	4,0	114,3	3,6	1,80	127
070-02-168-060	Lasverloop exc. 168,3 (4,5) x 60,3 (2,9)	168,3	4,5	60,3	2,9	2,95	140
070-02-168-076	Lasverloop exc. 168,3 (4,5) x 76,1 (2,9)	168,3	4,5	76,1	2,9	2,95	140
070-02-168-088	Lasverloop exc. 168,3 (4,5) x 88,9 (3,2)	168,3	4,5	88,9	3,2	2,95	140
070-02-168-114	Lasverloop exc. 168,3 (4,5) x 114,3 (3,6)	168,3	4,5	114,3	3,6	2,86	140
070-02-168-139	Lasverloop exc. 168,3 (4,5) x 139,7 (4,0)	168,3	4,5	139,7	4,0	2,86	140
070-02-219-088	Lasverloop exc. 219,1 (6,3) x 88,9 (3,2)	219,1	6,3	88,9	3,2	6,00	152
070-02-219-114	Lasverloop exc. 219,1 (6,3) x 114,3 (3,6)	219,1	6,3	114,3	3,6	6,00	152
070-02-219-139	Lasverloop exc. 219,1 (6,3) x 139,7 (4,0)	219,1	6,3	139,7	4,0	6,00	152
070-02-219-168	Lasverloop exc. 219,1 (6,3) x 168,3 (4,5)	219,1	6,3	168,3	4,5	5,40	152
070-02-273-139	Lasverloop exc. 273,0 (6,3) x 139,7 (4,0)	219,1	6,3	168,3	4,5	5,40	152
070-02-273-168	Lasverloop exc. 273,0 (6,3) x 168,3 (4,5)	273,0	6,3	168,3	4,5	8,00	178
070-02-273-219	Lasverloop exc. 273,0 (6,3) x 219,1 (6,3)	273,0	6,3	219,1	6,3	7,60	178
070-02-323-168	Lasverloop exc. 323,9 (7,1) x 168,3 (4,5)	323,9	7,1	168,3	4,5	12,50	203
070-02-323-219	Lasverloop exc. 323,9 (7,1) x 219,1 (6,3)	323,9	7,1	219,1	6,3	12,00	203
070-02-323-273	Lasverloop exc. 323,9 (7,1) x 273,0 (6,3)	323,9	7,1	273,0	6,3	11,40	203

Groep 070-02 / Lasverloop excentrisch



Lasverloop excentrisch EN10253-2 P235GH

Artikelnummer	Omschrijving	D	T	D1	T1	KG	Lengte
070-02-355-219	Lasverloop exc. 355,6 (8,0) x 219,1 (6,3)	355,6	8,0	219,1	6,3	22,60	330
070-02-355-273	Lasverloop exc. 355,6 (8,0) x 273,0 (6,3)	355,6	8,0	273,0	6,3	22,60	330
070-02-355-323	Lasverloop exc. 355,6 (8,0) x 323,9 (7,1)	355,6	8,0	323,9	7,1	22,60	330
070-02-406-219	Lasverloop exc. 406,4 (8,8) x 219,1 (6,3)	406,4	8,8	219,1	6,3	30,60	356
070-02-406-273	Lasverloop exc. 406,4 (8,8) x 273,0 (6,3)	406,4	8,8	273,0	6,3	30,60	356
070-02-406-323	Lasverloop exc. 406,4 (8,8) x 323,9 (7,1)	406,4	8,8	323,9	7,1	30,60	356
070-02-406-355	Lasverloop exc. 406,4 (8,8) x 355,6 (8,0)	406,4	8,8	355,6	8,0	30,60	356
070-02-508-219	Lasverloop exc. 508,0 (10,0) x 219,1 (6,3)	508,0	10,0	219,1	6,3	63,0	508
070-02-508-323	Lasverloop exc. 508,0 (10,0) x 323,9 (7,1)	508,0	10,0	323,9	7,1	63,0	508
070-02-508-355	Lasverloop exc. 508,0 (10,0) x 355,6 (6,3)	508,0	10,0	355,6	6,3	63,0	508
070-02-508-406	Lasverloop exc. 508,0 (10,0) x 406,4 (8,8)	508,0	10,0	406,4	8,8	63,0	508



Groep 080 / Lasbodem EN10253-2 P235GH

Artikelnummer	Omschrijving
080-01-021	Lasbodem 21,3 x 2,0 - EN10253-2 - P235GH
080-01-026	Lasbodem 26,9 x 2,3 - EN10253-2 - P235GH
080-01-033	Lasbodem 33,7 x 2,6 - EN10253-2 - P235GH
080-01-042	Lasbodem 42,4 x 2,6 - EN10253-2 - P235GH
080-01-048	Lasbodem 48,3 x 2,9 - EN10253-2 - P235GH
080-01-060	Lasbodem 60,3 x 2,9 - EN10253-2 - P235GH
080-01-076	Lasbodem 76,1 x 2,9 - EN10253-2 - P235GH
080-01-088	Lasbodem 88,9 x 3,2 - EN10253-2 - P235GH
080-01-114	Lasbodem 114,3 x 3,6 - EN10253-2 - P235GH
080-01-139	Lasbodem 139,7 x 4,0 - EN10253-2 - P235GH

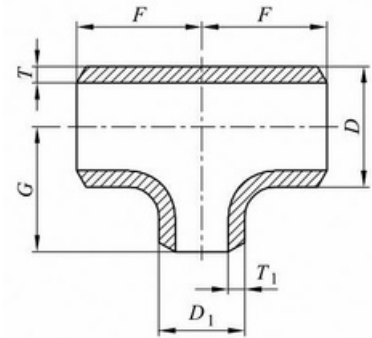
Las T-Stukken

Lasfittingen



Artikelnummer	Omschrijving
090-01	Las T-Stuk

Groep 090 / Las T-Stuk



Las T-Stuk EN10253-2 P235GH

T-Stuk acc. to EN10253-2							Hoogte		
Artikelnummer	Omschrijving	DN	D	T	D1	T1	F	G	KG
090-01-021	Las T-stuk 21,3 x 2,0	DN 15	21,3	2,0	21,3	2,0	25	25	0,07
090-01-026	Las T-stuk 26,9 x 2,3	DN 20	26,9	2,3	26,9	2,3	29	29	0,011
090-01-033	Las T-stuk 33,7 x 2,6	DN 25	33,7	2,6	33,7	2,6	38	38	0,21
090-01-042	Las T-stuk 42,4 x 2,6	DN 32	42,4	2,6	42,4	2,6	48	48	0,33
090-01-048	Las T-stuk 48,3 x 2,9	DN 40	48,3	2,9	48,3	2,9	57	57	0,45
090-01-060	Las T-stuk 60,3 x 2,9	DN 50	60,3	2,9	60,3	2,9	64	64	0,70
090-01-076	Las T-stuk 76,1 x 2,9	DN 65	76,1	2,9	76,1	2,9	76	76	1,03
090-01-088	Las T-stuk 88,9 x 3,2	DN 80	88,9	3,2	88,9	3,2	86	86	1,50
090-01-114	Las T-stuk 114,3 x 3,6	DN 100	114,3	3,6	114,3	3,6	105	105	2,62
090-01-139	Las T-stuk 139,7 x 4,0	DN 125	139,7	4,0	139,7	4,0	124	124	4,16
090-01-168	Las T-stuk 168,3 x 4,5	DN 150	168,3	4,5	168,3	4,5	143	143	6,44
090-01-219	Las T-stuk 219,1 x 6,3	DN 200	219,1	6,3	219,1	6,3	178	178	14,44
090-01-273	Las T-stuk 273,0 x 6,3	DN 250	273,1	6,3	273,1	6,3	216	216	21,69
090-01-323	Las T-stuk 323,9 x 7,1	DN 300	323,9	7,1	323,9	7,1	254	254	34,01
090-01-355	Las T-stuk 355,6 x 8,0	DN 350	355,6	8,0	355,6	8,0	279	279	46,22
090-01-406	Las T-stuk 406,6 x 8,8	DN 400	406,4	8,8	406,4	8,8	305	305	62,75

****Las T-Stuk verlopend op aanvraag leverbaar.**

One-stop shop is ons concept



Bij FlexInd B.V. bieden we een uitgebreid industrie pakket aan, met producten zoals hoogwaardige industriehlangen, rubber compensatoren, flenzen en siliconen producten.

"FlexInd B.V., voor een totaaloplossing in industriële behoeften."

